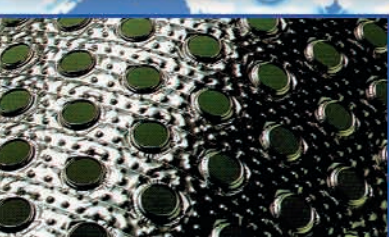


Q_c
R404A
10 → 1000 kW



2 Jahre Mängelhaftung
2-Year Warranty
2 ans de garantie

CAV/H

- ❄ Axiallüfter-Verflüssiger
- ❄ Axial fan condenser
- ❄ Condenseur à air à ventilateurs axiaux



CAV/H

Typenschlüssel:

Luftstrom vertikal - Vertical airflow - Courant d'air vertical= V
Luftstrom horizontal - Horizontal airflow - Courant d'air horizontal= H

Ventilator - Fan - Ventilateur

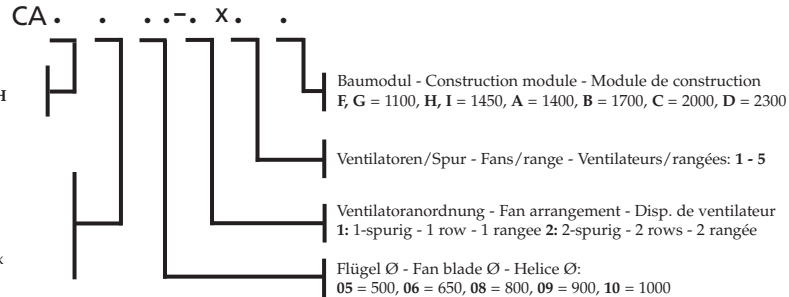
N: Normal - Normal - Normal

L: Leise - Silent - Silencieux

S: Sehr leise - Very silent - Tres Silencieux

E: Extrem leise - Extremely silent - Extremement silencieux

Nomenclature:



Désignation:

Anwendung

- Nennleistung R404A CA. von 10 bis 1000 kW bei $\Delta t=15K$ ($t_{L1}=25^{\circ}C$, $t_C=40^{\circ}C$).
- Die Baureihe ist für die Kältemittel R134a, R22, R404A, R407 C und R507 geeignet. Berechnung siehe Kap. 1 und nach EDV-Berechnung entsprechend der Küba Auswahlsoftware.
- 912 Typen

Lautstärkeangaben

Der angegebene Schalldruckpegel L_{PA5} ist der aus dem Schalleistungspegel L_{WA} rechnerisch bestimmte mittlere Meßflächen-Schalldruckpegel auf einer quaderförmig in 5 m um das Gerät (Bezugsquader) gelegten und der reflektierenden Ebene endenden Hüllfläche. Die angegebenen Schalldruckwerte L_{PA5} gelten für Freifeldaufstellung über einer reflektierenden Ebene nach DIN 45635. Sind außer der reflektierenden Aufstellenebene weitere reflektierende Begrenzungsflächen vorhanden, so erhöht sich dadurch der Schalldruckpegel. Anlauf- und Schaltgeräusche sind nicht berücksichtigt. Bei Geräten mit mehreren Ventilatoren können Schwebungen von bis zu 3 dB(A) auftreten.

Hinweis:

Bei der Geräteaufstellung ist sicherzustellen, dass weder zusätzliche Luftwiderstände noch Lufrückströmungen auftreten.

Technische Änderungen vorbehalten!

Application

- Nominal capacity R404A CA. from 10 to 1000 kW at $\Delta t=15K$ ($t_{L1}=25^{\circ}C$, $t_C=40^{\circ}C$).
- The condenser range is suitable also for the Refrigerants R134a, R22, R404A, R407C and R507 and is available after EDP selection with Küba Selection Software.
- 912 models

Sound pressure levels

The sound pressure level L_{PA5} indicated is the mean measurement area sound pressure level computed from Sound Power Level L_{WA} upon the parallel piped measuring surface squared around the condenser (reference square) at a distance of 5m and finishing off upon the reflecting level. The sound pressure levels L_{PA5} indicated are for external installations above a reflecting level in accordance with DIN 45635. The sound pressure level will increase if reflecting bordering surfaces other than reflecting installation surface exist. Start-up and speed change noises are not taken into account. In the case of multi-fan condensers deviations of up to 3 dB(A) may occur.

Caution:

When unit is installed make sure no additional air pressure or air recirculation can occur.

Subject to change without prior notice!

Application

- Puissance nominale R404A CA. de 10 à 1000 kW à $\Delta t = 15K$ ($t_{L1}=25^{\circ}C$, $t_C=40^{\circ}C$).
- Les condenseurs de cette gamme sont alimentables également en réfrigérants R134a, R22, R404A, R 407C et R507 et disponibles après sélection calculée par Küba logiciel de sélection.
- 912 modèles

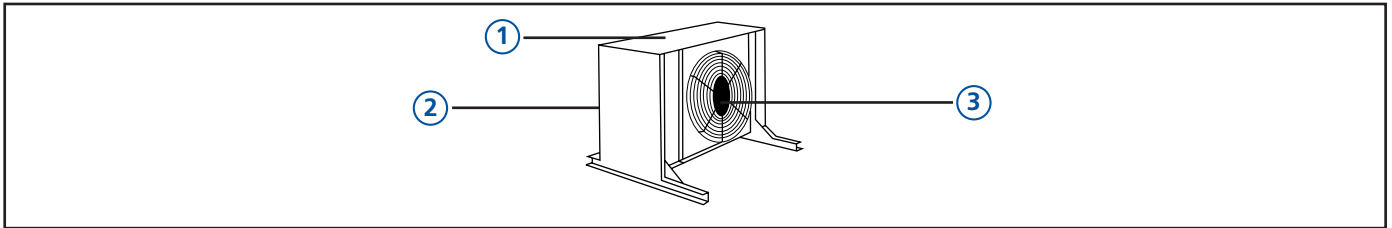
Indications des niveaux sonores

Le niveau de pression acoustique L_{PA5} indiqué est une valeur moyenne obtenue par le calcul à partir du niveau de puissance L_{WA} d'une surface enveloppante en forme de parallélépipède (parallélépipède de référence) disposée à une distance de 5 m autour de l'appareil et se terminant dans la surface réfléchissante. Les valeurs sonore L_{PA5} indiquées s'appliquent à une utilisation en champ libre au-dessus d'une surface réfléchissante selon DIN 45635. La présence de surfaces réfléchissantes autres que celles de l'implantation augmentera le niveau de pression acoustique. Les mesures ne tiennent pas compte des bruits de démarrages et de commutation. Dans les installations à plusieurs ventilateurs, des vibrations allant jusqu'à 3 dB(A) peuvent apparaître.

Recommandation:

Lors du montage de l'appareil, s'assurer qu'aucune résistance d'air ni aucun reflux d'air supplémentaires ne puissent se produire.

Sous réserve de modifications techniques!



1. Gehäuse

Selbsttragende robuste Konstruktion mit Ventilatoreinzelabschottung.

- Gehäuse und Aufstellfüße aus verzinktem Stahlblech
- Temperatur- und UV-beständige Pulverbeschichtung, RAL 7032 kieselgrau.
- Transportflaschen standard.

2. Wärmetauscher

Standardschaltung in Längsrichtung mit versetzt angeordneten Spezialkupferrohren.

Hochleistungsrohrsystem:

- Berohrung:
Rohre: Ripple-Fin in SF-Cu
Lamellen: AL mit geschlossener Noppenlamelle
Lamellenabstand: 2,2 mm.
- Mehrfachunterteilung möglich.
- Kältemittelanschlüsse
Cu-Lötanschlüsse in senkrechter Ausführung (bei vertikalem und horizontalem Luftstrom verwendbar).

3. Axialventilatoren

Kompakteinheit ohne externe Pressung, in korrosiongeschützter, wetterfester Ausführung, bestehend aus:
Motor mit Ventilatorflügel, Berührungsschutz nach DIN 31001/24167 und Montagebügel.

- Ventilatorflügel \varnothing 500, 650, 800, 900, 1000 mm, ausgewuchtet in zwei Ebenen nach VDI 2060.
- Motoren, Drehstrom $400 \pm 10\%V$, 50 Hz, 2 Drehzahlen bei Δ -Y-Schaltung
Schutzart:
 \varnothing 500 IP54,
 \varnothing 650, 800, 900, 1000 IP66
- stufenlos regelbar durch Spannungsabsenkung.
- Frequenzumrichterfest (maximale Flankensteilheit $dU/dt=500V/\mu s$; $U_{peak}<1000V$, $f_{max}<60Hz$).
- Serienmäßiger Motorschutz durch Thermokontakte.
- Geeignet für Außenaufstellung und Motorumgebungstemperaturen von $-30^{\circ}C$ bis $+60^{\circ}C$.
- Sonderspannungen auf Anfrage.

1. Casing

Self-supporting construction, fan sections individually partitioned.

- Casing and legs from galvanized sheet steel
- Temperature- and UV-radiation resistant powder coating RAL 7032 pebble gray
- Lifting hangers standard

2. Heat exchanger

Standard tube arrangement lengthwise, staggered, in special copper.

- Tubing:
Tubes: Ripple Fin, SF-Cu
Fins: High performance aluminum fins with Al studs for increased heat transfer
Fin spacing: 2,2 mm.
- Multi-circuiting possible.
- Fluid connections
Brazed copper connection vertical (can be used with vertical and horizontal airflow).

3. Axial fans

Compact unit without external pressure, corrosion proof and weather resistant:
Motor with fans,
Fan guard in accordance with DIN 31001/24167 and assembly brackets.

- Fan blades \varnothing 500, 650, 800, 900, 1000 mm, balanced in two levels according to a VDI 2060 standard.
- Motors, threephase current $400 \pm 10\%V$, 50 Hz, 2 speeds, Δ -Y-connections,
Protection:
 \varnothing 500: IP54,
 \varnothing 650, 800, 900, 1000: IP66
- variable speed control by reduction of voltage.
- Proof to frequency changes (maximum fan pitch $dU/dt=500V/\mu s$; $U_{peak}<1000V$, $f_{max}<60Hz$).
- Standard protection of motor by thermocouples.
- For outdoor installation and ambient motor temperatures of $-30^{\circ}C$ up to $+60^{\circ}C$.
- Please contact Küba for special voltages.

1. Carrosserie

Construction auto-portante avec cloisonnage individuel des ventilateurs.

- Carrosserie et pieds en acier galvanisé avec traitement époxy
- résistant aux températures et au rayonnement UV, RAL 7032 gris sile
- Anse de transport en serie.

2. Echangeurs de chaleur

Longueur standard du circuit, avec tubes rainurés à l'intérieur, en cuivre SF disposés

- tuyauterie
tubes: Ripple Fin, SF-Cu
ailettes: AL
Écartement d'ailettes : 2,2 mm.
- Possibilité de circuits multiples.
- Raccordements réfrigérant
Raccords cuivre à souder, exécution verticale (convenables pour flux d'air vertical et horizontal).

3. Ventilateurs axiaux

Unité compacte, sans perte de charge externe, résistante aux intempéries et traité anticorrosion.

Composée:

- d'un moteur avec hélice,
- d'une grille de protection selon DIN 31001/24167 et de pattes de montage.
- Hélices \varnothing 500, 650, 800, 900, 1000 mm équilibrées en deux plans selon VDI 2060.
- Moteurs, courant triphasé $400 \pm 10\%V$, 50 Hz, 2 vitesses Δ -Y, protection
 \varnothing 500 IP54,
 \varnothing 650, 800, 900, 1000 IP66
- réglage de vitesse continu par réduction de tension.
- Compatible avec les variateurs de fréquences (pente du signal max. $dU/dt=500V/\mu s$; $U_{peak}<1000V$, $f_{max}<60Hz$).
- Protection du moteur par thermo contacts en série.
- Pour montage à l'air libre et températures ambiantes du moteur comprises entre $-30^{\circ}C$ et $+60^{\circ}C$.
- Pour des tensions spéciales n'hésitez de nous consulter.

1. Ermittlung der Verflüssigerleistung

Die Verflüssigerleistung bezieht sich auf eine Temperaturdifferenz $\Delta t = 15K$ zwischen Lufteintrittstemperatur t_{L1} am Verflüssiger ($t_{L1}=25^\circ C$) und der Verflüssigungstemperatur t_C am Verflüssigereintritt ($t_C=40^\circ C$) bei R404A und gilt nur für unsere Standardausführung.

1. Calculation of Condenser capacity

The condenser capacity is based on a temperature difference $\Delta t = 15K$ between the air inlet temperature t_{L1} at the condenser ($t_{L1}=25^\circ C$) and the condensing temperature t_C at the condenser inlet ($t_C=40^\circ C$) with R404A and is valid only for the standard version.

1. Calcul de la puissance des condenseurs

La puissance du condenseur se réfère à une différence de température $\Delta t=15K$ entre la température d'admission d'air t_{L1} dans le condenseur ($t_{L1}=25^\circ C$) et la température de condensation t_C à l'entrée du condenseur ($t_C=40^\circ C$) pour R404A et est valable uniquement pour notre modèle standard.

Ermittlung der Verflüssigerleistung: $Q_N = Q_C \times F_1 \times F_2$	How to find the condenser capacity: $Q_N = Q_C \times F_1 \times F_2$	Détermination de la puissance du condenseur: $Q_N = Q_C \times F_1 \times F_2$
--	---	--

Q_N : Verflüssigerleistung
 Q_C : Verflüssigerleistung bei $\Delta t=15K$, R404A
 F_1 : Faktor für Kältemittel
 F_2 : Faktor für Temperaturdifferenz Δt

Q_N : Condenser capacity
 Q_C : Condenser capacity at $\Delta t=15K$, R404A
 F_1 : Factor for refrigerant
 F_2 : Factor temperature difference Δt

Q_N : Puissance du condenseur
 Q_C : Puissance du condenseur à $\Delta t=15K$, R404A
 F_1 : Coefficient pour réfrigérant
 F_2 : Coefficient pour différence de température Δt

1.1 F1: Leistungen bei verschiedenen Kältemitteln

In Übereinstimmung mit dem neuen EUROVENT-Entwurf, gelten folgende Umrechnungsfaktoren für Kältemittel, basierend auf R404A:

1.1 F1: Capacity for different refrigerants

In accordance with the new EUROVENT draft, the following conversion factors are valid, based on R404A:

1.2 F1: Puissance pour d'autres réfrigérants

En conformité avec le nouveau projet EUROVENT, en se basant sur R404A, les facteurs de conversion suivants sont valables pour les réfrigérants :

Kältemittel: Refrigerant: Réfrigérant:	R134a	R22	R404A	R407A	R407C	R507
Faktor F_1 : Factor F_1 : Coéfficient F_1 :	0,93	0,96	1	0,83	0,87	1

1.2 F2: Leistungen bei unterschiedlichen Temperaturdifferenzen Δt

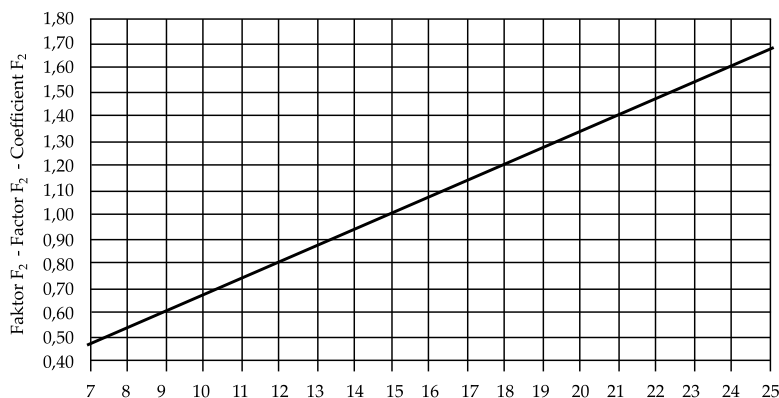
In Übereinstimmung mit dem neuen EUROVENT-Entwurf, gilt folgende Umrechnung für die Verflüssigerleistung in Abhängigkeit der Temperaturdifferenz Δt_1 für R134a, R22, R404A und R507. Für Δt von 7K bis 25 K gilt: Leistung bei $\Delta t =$ Katalogleistung $\times \Delta t / 15$

1.3 F2: Capacities for other temperature differences Δt

In accordance with the new EUROVENT draft, the following factors are valid to convert the condenser capacity depending on the temperature difference Δt_1 for R134a, R22, R404A, and R507. If Δt is between 7K and 25K, then: capacity at $\Delta t =$ catalogue capacity $\times \Delta t / 15$

1.2 F2: Puissances pour d'autres différences de température Δt

En conformité avec le nouveau projet EUROVENT, la formule ci-dessous s'applique pour le calcul de la puissance du condenseur en fonction de Δt_1 pour R134a, R22, R404A, et R507. Pour une Δt de 7K à 25K s'applique : puissance à $\Delta t =$ puissance du catalogue $\times \Delta t / 15$



t_C : Verflüssigungstemperatur - Condensing temperature - Température de condensation
 t_{L1} : Lufteintrittstemperatur - Air inlet temperature - Température d'air à l'aspiration

2. Standard-Ausführung

CA. 05 – 06

- 400V±10%V-3, 50Hz mit Drehzahlabsenkung durch Δ-Y-Umschaltung
- Schutzart CA.05: IP 54, CA.06: IP66
- Einsatzbereich: -30°C bis +60°C
- 230V±10%V-1 auf Anfrage

CA. 08 – 10

- 400V±10%V-3, 50Hz mit Drehzahlabsenkung durch Δ-Y-Umschaltung
- Schutzart IP66
- Einsatzbereich:
-30°C bis +60°C

2. Standard construction

CA. 05 – 06

- 400V±10%V-3 with speed reduction Δ-Y-change-over
- Protection CA.05: IP 54, CA.06: IP66
- Range of application: -30°C to +60°C
- 230V±10%V-1 on request

CA. 08 – 10

- 400V±10%V-3 with speed reduction Δ-Y-change-over
- Protection IP66
- Range of application:
-30°C to +60°C

2. Construction standard

CA. 05 – 06

- 400V±10%V-3 avec diminution de vitesse moyennant commutation Δ-Y
- Protection CA.05: IP 54, CA.06: IP66
- Utilisation dans une plage: -30 à +60°C
- 230V±10%V-1 sur demande

CA. 08 – 10

- 400V±10%V-3 avec diminution de vitesse moyennant commutation Δ-Y
- Protection IP66
- Utilisation dans une plage:
-30°C à +60°C

Modul Module Module	Ventilator Fan Ventilateur	Flügel Fan blade Hélice Ø[mm]	Polzahl N°. Pols Nbre. poles	Betriebswerte pro Ventilator Operating values per fan Valeurs d'exploitation par ventilateur			Typenschildangaben Label data plaques signalitiques		
				n [min ⁻¹]	P [W]	I [A]	n [min ⁻¹]	P [W]	I [A]
				Δ - Y	Δ - Y	Δ - Y	Δ - Y	Δ - Y	Δ - Y
05-	N	500	4	1350 - 1070	730 - 510	1,38 - 0,89	1310 - 1010	800 - 540	1,45 - 0,95
	L		4	1350 - 1030	410 - 328	0,85 - 0,55	1370 - 1080	580 - 440	1,05 - 0,71
	S		6	870 - 610	208 - 124	0,52 - 0,27	880 - 620	240 - 140	0,55 - 0,29
	E		8	660 - 510	97 - 62	0,27 - 0,12	670 - 520	115 - 75	0,30 - 0,15
06-	N	650	4	1370 - 1030	1470 - 1020	2,9 - 1,9	1370 - 1020	1500 - 1100	3,10 - 2,20
	L		6	890 - 620	660 - 390	1,5 - 0,79	880 - 680	680 - 400	1,60 - 0,90
	S		8	665 - 490	317 - 196	0,75 - 0,38	680 - 500	400 - 220	0,85 - 0,45
	E		12	442 - 354	158 - 79	0,48 - 0,18	450 - 330	220 - 100	0,58 - 0,25
08-	N	800	6	894 - 665	2290 - 1450	4,77 - 2,71	900 - 650	2400 - 1500	4,80 - 2,80
	L		8	717 - 605	1050 - 840	2,43 - 1,70	720 - 620	1200 - 900	2,60 - 1,80
	S		12	453 - 283	450 - 200	1,49 - 0,60	460 - 300	500 - 200	1,60 - 0,60
	E		12	429 - 247	420 - 160	1,26 - 0,49	450 - 260	450 - 180	1,30 - 0,50
09-	N	900	6	891 - 711	2390 - 1530	4,32 - 2,69	900 - 700	2500 - 1700	4,40 - 2,90
	L		8	687 - 580	1670 - 1080	4,84 - 2,23	670 - 540	2400 - 1600	5,30 - 2,90
	S		12	449 - 311	680 - 320	1,96 - 0,85	450 - 300	720 - 350	2,00 - 0,90
	E		12	420 - 230	500 - 190	1,47 - 0,62	410 - 250	540 - 200	1,55 - 0,65
10-	N	1000	8	678 - 557	1970 - 1300	4,74 - 2,50	680 - 550	2400 - 1600	5,30 - 2,90
	L		8	664 - 522	1863 - 1195	3,92 - 2,24	670 - 530	2100 - 1400	4,10 - 2,40
	S		12	465 - 357	700 - 430	2,00 - 1,06	460 - 330	800 - 480	2,00 - 1,10
	E		12	420 - 248	620 - 260	1,61 - 0,73	410 - 240	680 - 300	1,70 - 0,75

- Maximale Schalthäufigkeit 60 Anläufe pro Stunde. Bei längerem Stillstand sind die Ventilatormotoren monatlich mindestens 2 Stunden in Betrieb zu nehmen.
- Andere Motoren bewirken abweichende Daten.

- Maximum permissible 60 starts per hour. Fan motors have to be operated for at least two hours per month.
- Other motors will change performance and Sound Pressure Levels quoted.

- Fréquence maximale autorisée de démarrages: 60 / h. En cas d'arrêt prolongé de l'installation, faire tourner les moteurs des ventilateurs au moins 2 heures par mois.
- Les valeurs ne sont pas garanties en cas d'utilisation d'autres moteurs.

3. Drehzahl Stell- und Regelbetrieb

3.1 Drehzahlsteuerung durch Absenkung der Effektivspannung

Einphasen- und Drehstrommotore können durch Spannungsabsenkung in ihrer Drehzahl gesteuert werden. Bei Teildrehzahlen treten im Läufer erhebliche Verluste auf, da die Schlupfleistung in Wärme umgesetzt wird. Die Spannungsänderung kann durch einen Transformator oder durch Phasenanschnitt erfolgen. Bei Verwendung einer Phasenanschnittsteuerung hat die Spannung einen hohen Oberwellengehalt, wodurch im Motor zusätzliche Verluste und Wärme entstehen.

3.2 Drehzahlsteuerung mit Frequenzumrichter

Die Standard-Ventilatoren eignen sich für den Betrieb mit Frequenzumrichtern mit:

- Taktfrequenz
 $< 16\text{kHz}$
- Spannungsanstiegsgeschwindigkeit:
 $dU/dt < 500\text{ V}/\mu\text{s}$
- Spannungsspitzen:
 $U_{\text{PEAK}} < 1000\text{V}$
- Frequenz
 $f < 60\text{Hz}$

Zur Reduktion der Spannungsspitzen und der Spannungsanstiegsgeschwindigkeit sowie der Motorgeräusche (bei reduzierter Drehzahl) empfehlen die Frequenzumrichterhersteller den Einsatz von Sinusfiltern ausgangsseitig, insbesondere bei Motorleitungen, die länger als 50 m sind.

Bei kürzeren Motorleitungen können dU/dt Motordrosseln hierfür eingesetzt werden. Beim Anschluß mehrerer Motore ist die Summe aller Leitungslängen hierbei zu berücksichtigen. Eingangsseitig sind gemäß EMV Richtlinien Netzdrosseln oder Eingangsfilter einzusetzen und abgeschirmte Kabel mit sachgemäßer Erdung zu verwenden. Die Hinweise der Hersteller sind unbedingt zu beachten!

3. Speed actuator and control operation

3.1 Speed control by decrease of the effective voltage

Single-phase and three-phase motors can be speed controlled via voltage reduction. During partial speed, substantial losses occur in the rotor, since slip power is transformed into heat. The voltage decrease can be accomplished by a transformer or by phase control. When using phase control, the voltage has a greater harmonic content, resulting in additional losses and causing additional heat in the motor.

3.2 Speed control by frequency converters

The standard fans are recommended for frequency converters with a:

- clock frequency:
 $< 16\text{kHz}$
- voltage speed increase : ,
 $dU/dt < 500\text{ V}/\mu\text{s}$
- voltage peaks:
 $U_{\text{PEAK}} < 1000\text{V}$
- frequency:
 $f < 60\text{Hz}$

For reduction of peak voltages, speed voltage increase and motor noise (at reduced speed) manufacturers of frequency converters recommend the use of sinus filters at the output, especially when using motor cables longer than 50 m.

For shorter motor cables dU/dt motor reactors can be used for this purpose. If several motors are connected, the total of all cable lengths has to be considered. Taking electromagnetic compatibility guidelines into consideration, power chokes or input filters are to be used at the input side (and shielded cables having a proper ground connection are to be used) Manufacturer's instructions must be observed!

3. Variation de vitesse et régulation

3.1 Régulation de vitesse par diminution de la tension

La régulation de vitesse des moteurs mono-phase et tri-phasé peut être effectuée par diminution de la tension d'alimentation. En réduction de vitesse, des pertes se produisent au niveau du rotor sous forme de dégagement de chaleur. La diminution de tension peut s'effectuer par l'utilisation d'un transformateur ou d'une régulation de phase. Lors d'une régulation de phase, il faut tenir compte de pertes supplémentaires et d'un échauffement du moteur

3.2 Régulation de vitesse par variation de fréquence

Les ventilateurs standards sont préconisés avec des variateurs de fréquence avec:

- fréquence d'horloge:
 $< 16\text{kHz}$
- vitesse d'augmentation de la tension:
 $dU/dt < 500\text{ V}/\mu\text{s}$
- voltage peaks:
 $U_{\text{PEAK}} < 1000\text{V}$
- fréquence:
 $f < 60\text{Hz}$

Pour réduire les pics de tension, la vitesse d'augmentation de la tension et les bruits de moteur (à petite vitesse), les fabricants de convertisseur de fréquence recommandent l'utilisation de filtre sinus à la sortie, en particulier si la longueur des câbles du moteur dépasse 50 m.

Pour de courtes longueurs de câble aux moteurs, la réactance dU/dt des moteurs peut être utilisée pour les applications. Si plusieurs moteurs sont câblés, la longueur totale des câbles doit être prise en considération. Prendre en considération la compatibilité des filtres d'entrée qui sont utilisés (et des câbles blindés avec prise de masse utilisés). Observez impérativement les instructions des fabricants!

4. Motorschutz:

Ein stromabhängiger Schutz des Motors (Motorschutzschalter oder Bimetall-Auslöser) ist nicht gegeben und muß durch einen Temperaturschützer (Thermokontakt TK) vorgenommen werden, wenn die Ventilatoren:

1. drehzahlregelt werden,
2. hohe Schalzhäufigkeit erhalten,
3. der Gefahr einer Vereisung unterliegen.

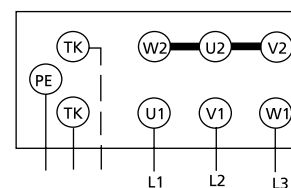
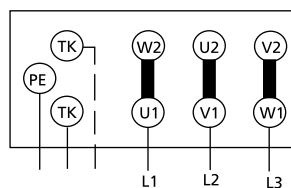
Thermokontakte sind temperaturabhängige Schaltelemente, die in die Wicklung der Motoren isoliert eingebettet sind. Sie öffnen einen elektrischen Kontakt, sobald die höchstzulässige Dauertemperatur überschritten wird. Sie sind so in den Steuerkreis von Schützern einzufügen, dass im Störfall keine selbsttätige Wiedereinschaltung erfolgt.

Die Bedingungen für den Schutz gegen Überlastung von Geräten mit elektromotorischem Antrieb (IEC VDE 0730) werden von Thermokontakten erfüllt.

5. Motoranschlußplan:

Drehstrommotor 2 Drehzahlen,
400±10%V, 50Hz

Hohe Drehzahl, Δ-Schaltung
High speed, Δ-connection
Grande vitesse, Δ-couplage



4. Protection du moteur:

La protection du moteur par disjoncteurs-protecteurs ou déclencheurs bimétalliques n'est plus assurée lorsque les ventilateurs:

1. sont commandés par réglage de la vitesse,
2. sont soumis à une fréquence élevée de démarrages,
3. sont exposés à un risque de gel.

La protection doit alors être assurée par un contrôleur de température (thermocontact TK).

Les thermocontacts sont des éléments variables avec la température. Ils sont encastrés dans les enroulements du moteur et ouvrent un contact électrique dès que la température maximale admissible est dépassée.

Il convient d'insérer les thermocontacts dans le circuit de commande des contacteurs de façon à empêcher un réarmement automatique en cas de panne.

Les thermocontacts sont également une protection efficace contre la surcharge des appareils commandés par moteur électrique (IEC VDE 0730).

4. Motor Protection:

A current-dependent motor protection facility (motor circuitbreaker or bimetal tripping device) is not provided and it must be noted that protection by thermocouples TK should be wired if the fans are:

1. speed-controlled,
2. subject to high switching frequencies,
3. at risk from ice build-up.

Thermocouples are temperature-dependent elements which are insulated such that they are embedded in the windings of the motors. They open an electrical contact as soon as the maximum permissible permanent temperature is exceeded. They should be integrated in the control circuit of contactors in such a way, that in case of failure no automatic reactivation occurs.

Thermocouples fulfil the conditions for protecting devices with electric motor drive (IEC VDE 0730) against overloading.

5. Wiring diagram of motors:

Rotor motors 2 speed, 400±10%V, 50Hz

5. Schéma de raccordement des moteurs:

Moteurs à rotor 2 vitesses, 400±10%V, 50Hz

Niedere Drehzahl, Y-Schaltung
Low speed, Y-connection
Petite vitesse, Y-couplage

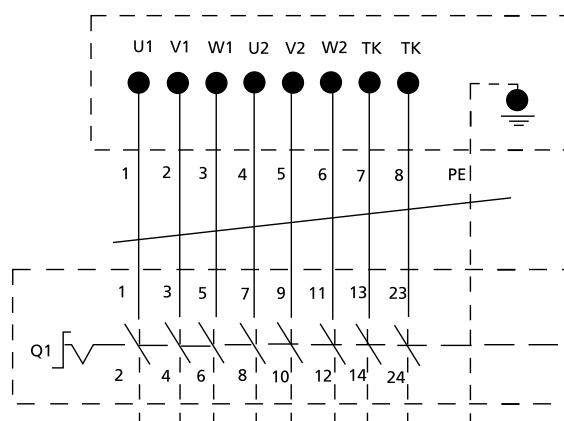
6. Option: Bauseits verdrahteter Reparaturschalter 8-polig.

CAV/H mit einem Reparaturschalter 8-polig pro Motor Δ-Y.

Motor mit Thermokontakt
Motor with thermocouple
Moteur avec thermocontact

Nummernkabel
Numbered cable
Cables numerotes

Anschluss bauseits
Connection on site
Raccordement sur site

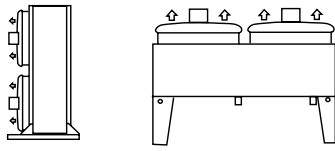


6. Option: 8-pole repair switch wired on site.

CAV/H with one 8-pole repair switch per motor Δ-Y.

6. Option: Interrupteur de dépannage à 8 pôles, branché sur chantier.

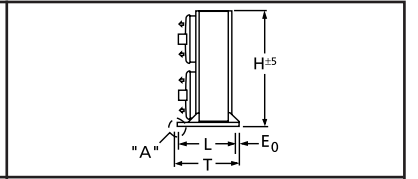
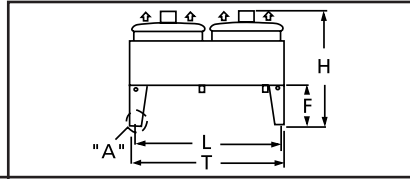
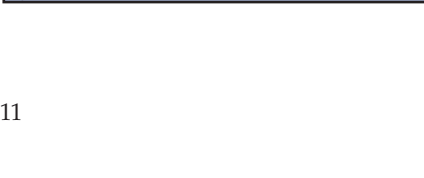
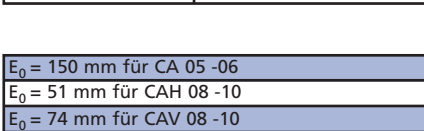
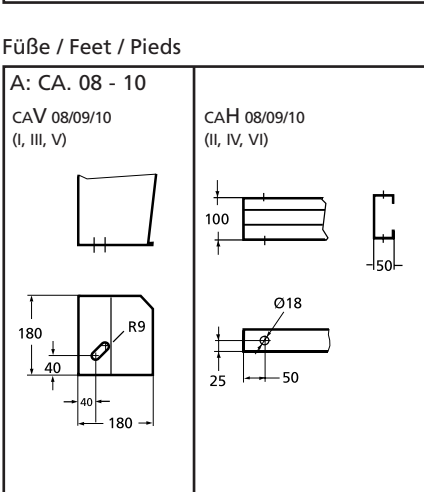
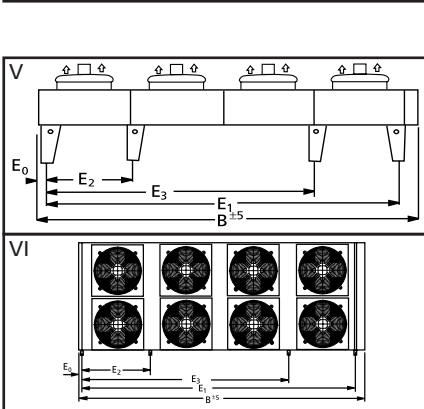
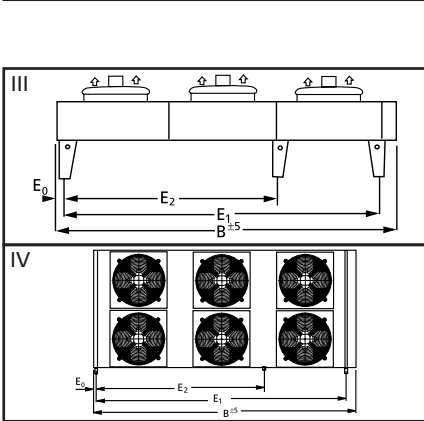
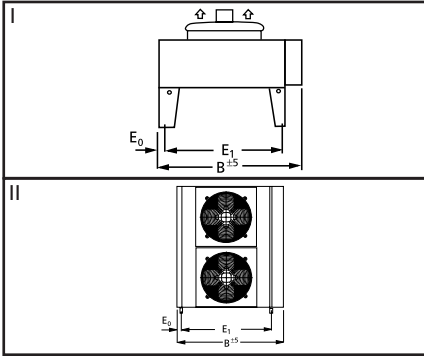
CAV/H avec 1 interrupteur à 8 pôles par moteur Δ-Y.



Abmessungen 2-spurig Dimensions 2-range Dimensions 2-rangée

CAV/H

Construction:



Typ Model Modèle	Construction	CAV.-2x...: Abmessungen [mm] CAV.-2x...: Dimensions [mm] CAV.-2x...: Dimensions [mm]								CAH.-2x...: Abmessungen [mm] CAH.-2x...: Dimensions [mm] CAH.-2x...: Dimensions [mm]							
		H*	B	E ₁	E ₂	E ₃	F	T	L	H*	B	E ₁	E ₂	E ₃	T	L	
CA. 05-2x1F	I	995	1410	960	-	-	500	1702	1652	II	1655	1410	960	-	-	925	745
CA. 05-2x1G	I	995	1410	960	-	-	500	1702	1652	II	1655	1410	960	-	-	925	745
CA. 05-2x2F	I	995	2512	2062	-	-	500	1702	1652	IV	1655	2512	2062	960	-	925	745
CA. 05-2x2G	I	995	2512	2062	-	-	500	1702	1652	IV	1655	2512	2062	960	-	925	745
CA. 05-2x3F	III	995	3613	3163	1102	-	500	1702	1652	VI	1655	3613	3163	1102	2062	925	745
CA. 05-2x3G	III	995	3613	3163	1102	-	500	1702	1652	VI	1655	3613	3163	1102	2062	925	745
CA. 06-2x1F	I	1140	1410	960	-	-	500	2210	2160	II	2163	1410	960	-	-	925	745
CA. 06-2x1H	I	1140	1760	1310	-	-	500	2210	2160	II	2163	1760	1310	-	-	925	745
CA. 06-2x1G	I	1140	1410	960	-	-	500	2210	2160	II	2163	1410	960	-	-	925	745
CA. 06-2x1I	I	1140	1760	1310	-	-	500	2210	2160	II	2163	1760	1310	-	-	925	745
CA. 06-2x2F	I	1140	2512	2062	-	-	500	2210	2160	IV	2163	2512	2062	960	-	925	745
CA. 06-2x2H	I	1140	3212	2762	-	-	500	2210	2160	IV	2163	3212	2762	1310	-	925	745
CA. 06-2x2G	I	1140	2512	2062	-	-	500	2210	2160	IV	2163	2512	2062	960	-	925	745
CA. 06-2x2I	I	1140	3212	2762	-	-	500	2210	2160	IV	2163	3212	2762	1310	-	925	745
CA. 06-2x3F	III	1140	4663	4213	1452	-	500	2210	2160	VI	2163	4663	4213	1452	2762	925	745
CA. 06-2x3G	III	1140	4663	4213	1452	-	500	2210	2160	VI	2163	4663	4213	1452	2762	925	745
CA. 06-2x3I	III	1140	4663	4213	1452	-	500	2210	2160	VI	2163	4663	4213	1452	2762	925	745
CA. N08-2x1A	I	1975	1730	1403	-	-	850	2365	2273	II	2465	1730	1448	-	-	1500	1400
CA. N08-2x1B	I	1975	2030	1703	-	-	850	2365	2273	II	2465	2030	1748	-	-	1500	1400
CA. N08-2x2A	I	1975	3130	2805	-	-	850	2365	2273	II	2465	3130	2850	-	-	1500	1400
CA. N08-2x2B	I	1975	3730	3405	-	-	850	2365	2273	II	2465	3730	3450	-	-	1500	1400
CA. N08-2x3A	III	1975	4535	4206	2803	-	850	2365	2273	IV	2465	4535	4250	2813	-	1500	1400
CA. N08-2x3B	III	1975	5435	5106	3403	-	850	2365	2273	IV	2465	5435	5151	3413	-	1500	1400
CA. N08-2x4A	V	2125	5935	5608	1402	4205	1000	2365	2273	VI	2465	5935	5653	1402	4215	1500	1400
CA. N08-2x4B	V	2125	7135	6808	1702	5105	1000	2365	2273	VI	2465	7135	6853	1701	5115	1500	1400
CA. N08-2x5A	V	2125	7335	7009	2805	4205	1000	2365	2273	VI	2465	7335	7054	2803	4215	1500	1400
CA. N08-2x5B	V	2125	8835	8509	3403	5105	1000	2365	2273	VI	2465	8835	8550	3403	5115	1500	1400
CA. N09-2x1A	I	2060	1730	1403	-	-	850	2365	2273	II	2465	1730	1448	-	-	1500	1400
CA. N09-2x1B	I	2060	2030	1703	-	-	850	2365	2273	II	2465	2030	1748	-	-	1500	1400
CA. N09-2x1C	I	2060	2330	2003	-	-	850	2365	2273	II	2465	2330	2048	-	-	1500	1400
CA. N09-2x2A	I	2060	3130	2805	-	-	850	2365	2273	II	2465	3130	2850	-	-	1500	1400
CA. N09-2x2B	I	2060	3730	3405	-	-	850	2365	2273	II	2465	3730	3450	-	-	1500	1400
CA. N09-2x2C	I	2060	4335	4005	-	-	850	2365	2273	II	2465	4335	4050	-	-	1500	1400
CA. N09-2x3A	III	2060	4535	4206	2803	-	850	2365	2273	IV	2465	4535	4250	2813	-	1500	1400
CA. N09-2x3B	III	2060	5435	5106	3403	-	850	2365	2273	IV	2465	5435	5151	3413	-	1500	1400
CA. N09-2x3C	III	2060	6335	6006	4002	-	850	2365	2273	IV	2465	6335	6051	4013	-	1500	1400
CA. N09-2x4A	V	2210	5935	5608	1402	4205	1000	2365	2273	VI	2465	5935	5653	1402	4215	1500	1400
CA. N09-2x4B	V	2210	7135	6808	1702	5105	1000	2365	2273	VI	2465	7135	6853	1701	5115	1500	1400
CA. N09-2x4C	V	2210	8335	8008	2002	6005	1000	2365	2273	VI	2465	8335	8053	2002	6015	1500	1400
CA. N09-2x5A	V	2210	7335	7009	2805	4205	1000	2365	2273	VI	2465	7335	7054	2803	4215	1500	1400
CA. N09-2x5B	V	2210	8835	8509	3403	5105	1000	2365	2273	VI	2465	8835	8550	3403	5115	1500	1400
CA. N09-2x5C	V	2210	10335	10004	4003	6005	1000	2365	2273	VI	2465	10335	10054	4003	6015	1500	1400
CA. N10-2x1B	I	2060	2030	1703	-	-	850	2365	2273	II	2465	2030	1748	-	-	1500	1400
CA. N10-2x1C	I	2060	2330	2003	-	-	850	2365	2273	II	2465	2330	2048	-	-	1500	1400
CA. N10-2x1D	I	2060	2630	2303	-	-	850	2365	2273	II	2465	2630	2348	-	-	1500	1400
CA. N10-2x2B	I	2060	3730	3405	-	-	850	2365	2273	II	2465	3730	3450	-	-	1500	1400
CA. N10-2x2C	I	2060	4330	4005	-	-	850	2365	2273	II	2465	4330	4050	-	-	1500	1400
CA. N10-2x2D	I	2060	4930	4605	-	-	850	2365	2273	II	2465	4930	4650	-	-	1500	1400
CA. N10-2x3B	III	2060	5435	5106	3403	-	850	2365	2273	IV	2465	5435	5151	3413	-	1500	1400
CA. N10-2x3C	III	2060	6335	6006	4003	-	850	2365	2273	IV	2465	6335	6053	4013	-	1500	1400
CA. N10-2x3D	III	2060	7235	6906	4603	-	850	2365	2273	IV	2465	7235	6953	4613	-	1500	1400
CA. N10-2x4B	V	2210	7135	6805	1702	5105	1000	2365	2273	VI	2465	7135	6853	1702	5115	1500	1400
CA. N10-2x4C	V	2210	8335	8008	2002	6005	1000	2365	2273	VI	2465	8335	8053	2002	6015	1500	1400
CA. N10-2x4D	V	2210	9535	9109	2302	6905	1000	2365	2273	VI	2465	9535	9253	2302	6915	1500	1400
CA. N10-2x5B	V	2210	8835	8509	3402	5105	1000	2365	2273	VI	2465	8835	8554	3403	5115	1500	1400
CA. N10-2x5C	V	2210	10335	10004	4003	6005	1000	2365	2273	VI	2465	10335	10054	3703	6015	1500	1400

* Version N = H_{max}

E ₀ = 150 mm für CA 05-06
E ₀ = 51 mm für CAH 08-10
E ₀ = 74 mm für CAV 08-10

CAV/H N ..-2x..										CAV/H L ..-2x..										CA. N+L				
Typ Model Modèle	Nennleistung Q_c^* Capacity Q_c^* Puissance Q_c^*		Luftstrom Air flow Débit d'air		Schalldruckpegel** Sound Pressure Level** Niveau de pres.** $L_{pA}=5m$		Betriebswerte 400V, 50Hz Operating valves 400V, 50Hz Valeurs d'exploitation 400V, 50Hz		Typ Model Modèle	Nennleistung Q_c^* Capacity Q_c^* Puissance Q_c^*		Luftstrom Air flow Débit d'air		Schalldruckpegel** Sound Pressure Level** Niveau de pres.** $L_{pA}=5m$		Betriebswerte 400V, 50Hz Operating valves 400V, 50Hz Valeurs d'exploitation 400V, 50Hz		Strangzahl Number of Circuits x	Austauschfläche Surface [m ²]	Rohrinhalt Tube volume Capacité des tubes [dm ³]	Gewichte Weights Poids N,L [kg]			
	R404A $\Delta t=15K$		[kW]		[m ³ /h]		[dB(A)]			[kW]		[m ³ /h]		[dB(A)]		400V, 50Hz								
CA.	Δ	Y	Δ	Y	Δ	Y	Δ	Y	CA.	Δ	Y	Δ	Y	Δ	Y	Δ	Y							
N05-2x1F	45,7	38,4	14702	11350	62	56	Δ : P=730W		L05-2x1F	41,5	37,5	12734	10982	57	52	Δ : P=410W		8	82,0	14,8	154			
N05-2x1G	58,8	46,5	13628	10316	62	56	I=1,38A		L05-2x1G	49,1	42,7	10986	9352	57	52	I=0,85A		16	164,0	28,2	176			
N05-2x2F	91,4	76,8	29404	22700	64	58	n=1350Rpm		L05-2x2F	83,1	75,0	25468	21964	59	54	n=1350Rpm		12	164,0	29,6	283			
N05-2x2G	117,5	93,0	27256	20632	64	58	Y: P=510W		L05-2x2G	98,2	85,4	21972	18704	59	54	Y: P=328W		24	328,0	56,4	327			
N05-2x3F	137,1	115,1	44106	34050	65	59	I=0,89A		L05-2x3F	124,6	112,4	38202	32946	60	55	I=0,55A		16	246,0	44,4	412			
N05-2x3G	176,3	139,5	40884	30948	65	59	n=1070Rpm		L05-2x3G	147,3	128,1	32958	28056	60	55	n=1030Rpm		32	492,0	84,6	478			
N06-2x1F	73,1	63,1	26790	21052	65	57	Δ :		L06-2x1F	62,4	49,3	20000	14180	57	50	Δ :		8	109,4	21,0	199			
N06-2x1H	82,5	71,5	28216	22516	65	57	P=1470W		L06-2x1H	70,5	53,6	21460	14720	57	50	P=703W		16	144,2	26,4	238			
N06-2x1G	97,7	77,6	24226	18032	65	57	I=2,9A		L06-2x1G	74,2	55,2	16900	11840	57	50	I=1,7A		16	218,0	38,8	247			
N06-2x1I	109,4	89,4	26088	20350	65	57	n=1370Rpm		L06-2x1I	85,6	64,2	19140	13480	57	50	n=665Rpm		26	288,0	51,2	300			
N06-2x2F	146,3	126,3	53580	42104	67	59			L06-2x2F	124,7	98,6	40000	28360	59	52			16	218,8	42,0	365			
N06-2x2H	165,0	142,9	56432	45032	67	59	Y:		L06-2x2H	140,9	107,2	42920	29440	59	52	Y:		21	288,4	52,8	443			
N06-2x2G	195,4	155,2	48452	36064	67	59	P=1020W		L06-2x2G	148,4	110,3	33800	23680	59	52	P=379W		32	436,0	77,6	456			
N06-2x2I	218,8	178,8	52176	40700	67	59	I=1,9A		L06-2x2I	171,3	128,5	38280	26960	59	52	I=0,79A		43	576,0	102,4	561			
N06-2x3F	219,4	189,4	80370	63156	68	60	n=1030		L06-2x3F	187,1	147,9	60000	42540	60	53	n=617A		21	328,2	63,0	537			
N06-2x3H	247,5	214,4	84648	67548	68	60			L06-2x3H	211,4	160,8	64380	44160	60	53			32	432,6	79,2	648			
N06-2x3G	293,1	232,8	72678	54096	68	60			L06-2x3G	222,6	165,5	50700	35520	60	53			43	654,0	116,4	677			
N06-2x3I	328,1	268,1	78264	61050	68	60			L06-2x3I	256,9	192,7	57420	40440	60	53			64	864,0	153,6	832			
N08-2x1A	152,2	128,4	38316	30694	63	57	Δ :		L08-2x1A	124,1	113,2	29942	24658	54	50	Δ :		24	303,8	61,7	480			
N08-2x1B	169,8	140,3	42024	32960	63	57	P=2290W		L08-2x1B	137,3	126,6	32604	27202	54	50	P=1050W		36	369,9	71,9	530			
N08-2x2A	304,3	256,7	76632	61388	65	60	I=4,8A		L08-2x2A	248,3	226,3	59884	49316	57	53	I=2,43A		48	620,0	112,0	860			
N08-2x2B	339,6	280,5	84048	65920	65	60	n=894Rpm		L08-2x2B	274,5	253,1	65207	54405	57	53	n=717Rpm		48	754,0	134,0	960			
N08-2x3A	456,5	385,1	114948	92082	68	62			L08-2x3A	372,4	339,5	89826	73975	59	55			72	930,0	164,0	1240			
N08-2x3B	509,4	420,8	126072	98880	68	62	Y:		L08-2x3B	411,8	379,7	97811	81607	59	55	Y:		72	1131,0	195,0	1400			
N08-2x4A	608,6	513,4	153264	122776	69	63	P=1450W		L08-2x4A	496,6	452,6	119768	98633	60	56	P=840W		72	1240,0	214,0	1680			
N08-2x4B	679,2	561,0	168096	131840	69	63	I=2,71A		L08-2x4B	549,0	506,2	130414	108809	60	56	I=1,7A		144	1508,0	246,0	1800			
N08-2x5A	760,8	641,8	191580	153470	70	64	n=650Rpm		L08-2x5A	620,7	565,8	149711	123291	61	57	n=605Rpm		144	1550,0	259,0	2050			
N08-2x5B	848,9	701,3	210120	164800	70	64			L08-2x5B	686,3	632,8	163018	136012	61	57			144	1885,0	314,0	2300			
N09-2x1A	159,0	131,3	42858	31703	66	61	Δ :		L09-2x1A	138,4	119,2	35226	28181	58	53	Δ :		24	303,8	61,7	480			
N09-2x1B	177,2	147,8	47164	35813	66	61	P=2390W		L09-2x1B	158,8	134,7	40314	31703	58	53	P=1670W		36	369,9	71,9	530			
N09-2x1C	202,1	165,7	50686	38553	67	61	I=4,32A		L09-2x1C	179,6	151,2	43837	34248	58	53	I=4,84A		36	435,9	85,1	580			
N09-2x2A	317,9	262,6	85717	63407	70	64	n=891Rpm		L09-2x2A	276,8	238,4	70452	56362	61	56	n=687Rpm		48	620,0	112,0	860			
N09-2x2B	354,5	295,6	94327	71626	70	64			L09-2x2B	317,6	269,4	80628	63407	61	56			48	754,0	134,0	960			
N09-2x2C	404,2	331,4	101373	77106	70	64	Y:		L09-2x2C	359,1	302,3	87674	68495	61	56	Y:		72	890,0	155,0	1060			
N09-2x3A	476,9	393,9	128575	95110	72	66	P=1530W		L09-2x3A	415,2	357,6	105678	84542	63	58	P=1080W		72	930,0	164,0	1240			
N09-2x3B	531,7	443,4	141491	107439	72	66	I=2,69A		L09-2x3B	476,4	404,1	120943	95110	63	58	I=2,23A		72	1131,0	195,0	1400			
N09-2x3C	606,3	497,1	152059	115659	72	66	n=711Rpm		L09-2x3C	538,7	453,5	131510	102743	63	58	n=580Rpm		72	1335,0	227,0	1590			
N09-2x4A	635,8	525,2	171433	126814	73	67			L09-2x4A	553,6	476,9	140904	112723	64	59			72	1240,0	214,0	1680			
N09-2x4B	708,9	591,1	188655	143252	73	67			L09-2x4B	635,2	538,9	161257	126814	64	59			144	1508,0	246,0	1800			
N09-2x4C	808,4	662,9	202745	154212	73	67			L09-2x4C	718,2	604,7	175347	136990	64	59			144	1780,0	298,0	2100			
N09-2x5A	794,8	656,5	214292	158517	74	68			L09-2x5A	692,0	596,1	176130	140904	65	60			144	1550,0	259,0	2050			
N09-2x5B	886,1	738,9	235819	179066	74	68			L09-2x5B	794,0	673,6	201571	158517	65	60			144	1885,0	314,0	2300			
N09-2x5C	1010,4	828,6	253432	192765	74	68			L09-2x5C	897,8	755,8	219184	171238	65	60			144	2179,5	366,0	2490			
N10-2x1B	164,8	130,9	42893	30524	63	58	Δ :		L10-2x1B	158,4	130,7	40399	30524	60	55	Δ :		36	370,0	75,8	530			
N10-2x1C	189,6	155,8	47880	35910	63	58	P=1970W		L10-2x1C	180,2	149,5	44888	34115	60	55	P=1863W		36	435,8	88,1	580			
N10-2x1D	208,8	169,3	50873	37706	63	58	I=4,74A		L10-2x1D	199,0	162,4	47581	35910	60	55	I=3,92A		36	501,0	101,9	630			
N10-2x2B	329,6	261,9	85785	61047	66	61	n=678Rpm		L10-2x2B	316,9	261,5	80798	61047	63	58	n=664Rpm		72	756,8	134,0	960			
N10-2x2C	379,3	311,6	95760	71820	66	61			L10-2x2C	360,5	299,0	89775	68229	63	58			72	889,4	155,0	1060			
N10-2x2D	417,7	338,7	101745	75411	66	61	Y:		L10-2x2D	398,1	324,7	95162	71820	63	58	Y:		72	1022,0	176,0	1160			
N10-2x3B	494,4	392,8	128678	91571	68	63	P=1300W		L10-2x3B	475,3	392,2	121196	91571	65	60	P=1195W		72	1135,2	195,0	1510			
N10-2x3C	568,9	467,4	143640	107730	68	63	I=2,5A		L10-2x3C	540,7	448,5	134663	102344	65	60	I=2,2A		72	1334,1	227,0	1550			
N10-2x3D	626,5	508,0	152618	113117	68	63	n=557Rpm		L10-2x3D	597,1	487,1	142742	107730	65	60	n=522Rpm		144	1533,0	258,0	1680			
N10-2x4B	659,2	523,8	171570	122094	69	64			L10-2x4B	633,7	523,0	161595	122094	65	60			144	1513,6	246,0	1850			
N10-2x4C	758,6	623,2	191520	143640	69	64			L10-2x4C	721,0	598,1	179550	136458	65	60			144	1778,8	298,0	2060			
N10-2x4D	835,4	677,3	203490	150822	69	64			L10-2x4D	796,2	649,5	190323	143640	65	60			144	2044,0	339,0	2300			
N10-2x5B	824,0	654,7	214463	152618	69	65			L10-2x5B	792,1	653,7	201994	152618	66	61			144	1892,0	314,0	2310			
N10-2x5C	948,2	779,0	239400	179550	69	65			L10-2x5C	901,2	747,6	224438	170573	66	61			144	2223,5	366,0	2550			